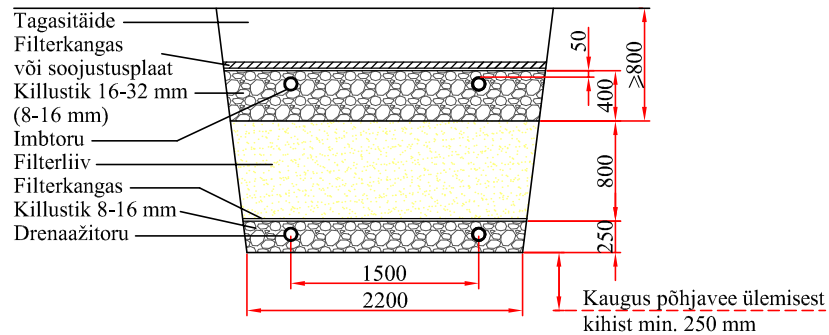


FILTERVÄLJAK:



$h =$ _____ mm (standardkõrgus 600 mm)

$h_1 =$ _____ mm (standardkõrgus 2200 mm)

Joonise nimetus: 3 M ³ SEPTIK KOOS FILTERSÜSTEEMIGA		
Objekt:	Joonise nr:	Mõõtkava: 1:60
Aadress:	Joonise liik:	Arh. mäрге:
Projekteerija/kuupäev/allkiri:	 Fertil OÜ, Peterburi tee 2A 11415 Tallinn, Estonia tel. (+372) 621 5392 faks (+372) 621 1259 www.fertil.ee, info@fertil.ee	